

ST0653F 広帯域送受波器

第5版 2012.10.22

ST0653F 送受波器は 20kHz から 60kHz までの広帯域にわたる水中音波を送受波することができ、各種 ROV や AUV 用の音響通信や測位に用いることができます。水深 3000m まで使用可能となります。

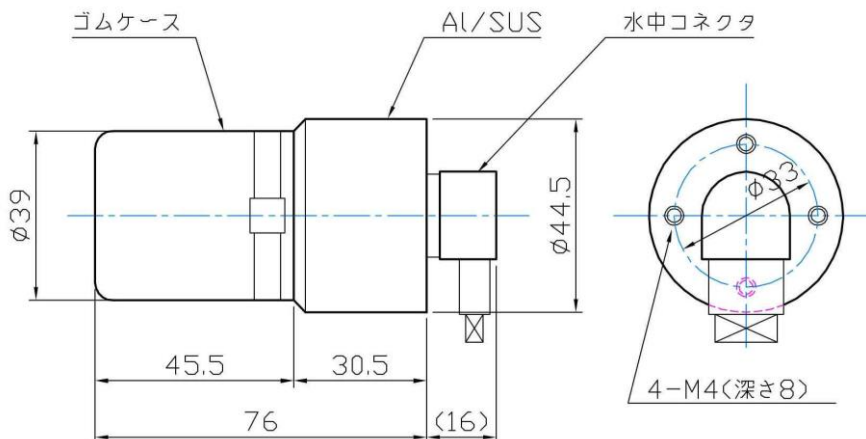
1、特徴

- * 20kHz から 60kHz まで平坦な周波数特性を持っています。
- * 送波と受波が可能です。
- * 水深 3000m まで使用できます。

2、主な性能

周波数	20kHz ~ 60kHz
送波感度	+133dB (0dB=1 μ Pa/1V at 1m)
受波感度	-198dB (0dB=1V/1 μ Pa)
最大使用水深	3000m
容量	4000pF

3、外形寸法



水中コネクタ: IMPULSE製 LPMBH-2-MP